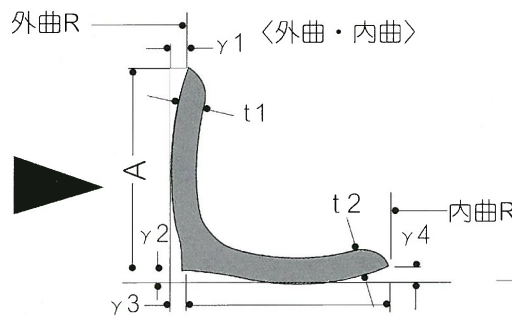
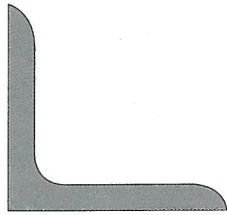
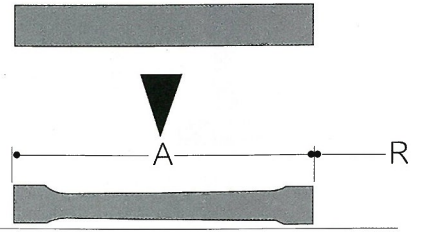


変形状

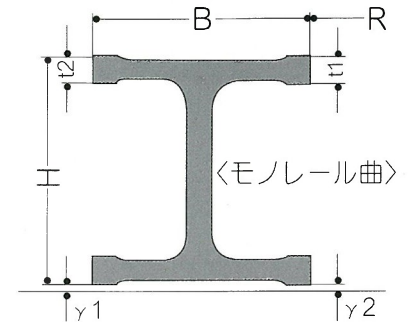
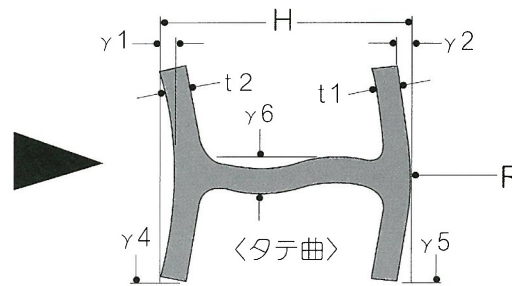
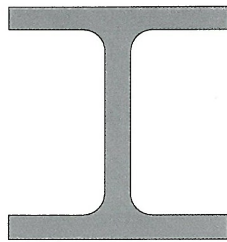
■等辺山型鋼



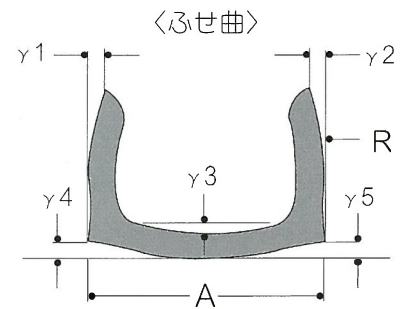
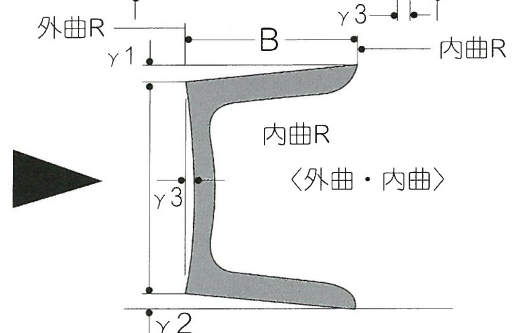
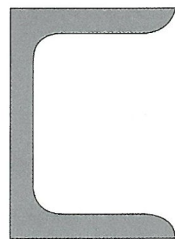
■平鋼 <フランジ曲>



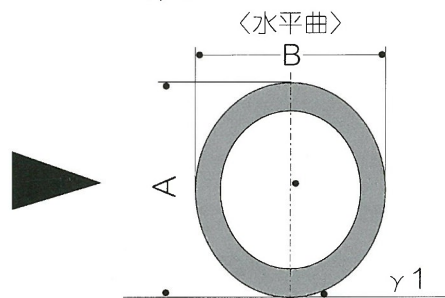
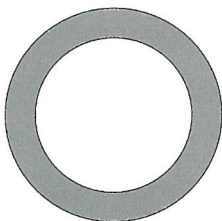
■H型鋼



■溝型鋼



■パイプ



■R計測 (弧の高さ)

